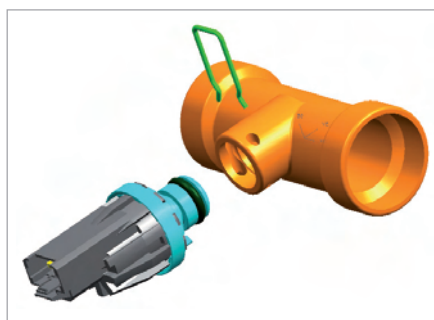


BAUREIHE 2066.21xx - ANALOGER DRUCKSENSOR FÜR WASSER- UND LUFTDRUCKMESSUNG



Medium	Heizwasser, Wasser, Luft
Messbereich	0 ... 450 kPa / 4,5 bar / 65 psi
Berstdruck	> 0,9 MPa / 9 bar / 130 psi
Toleranz	obere Toleranzgrenze $U_{out} [V] = 0,58 [V/bar]^* \text{ anliegender Druck [bar]} + 1,23 [V]$ ideale Kennlinie $U_{out} [V] = 0,55 [V/bar]^* \text{ anliegender Druck [bar]} + 1,125 [V]$ untere Toleranzgrenze $U_{out} [V] = 0,52 [V/bar]^* \text{ anliegender Druck [bar]} + 1,02 [V]$ dabei ist ein Temperatureinfluss von 0,01% FS/K über die Mediumtemperatur enthalten
Materialien	Gehäuse Grivory HTV 5 (50 % Glasfaser) Membrane EPDM + Gewebeverstärkung
Temperatureinfluss	< 0,01 % FS/K
Mediumtemperaturbereich	+ 2 °C ... + 90 °C (max. 120 °C für 10 min über LD)
Lagertemperaturbereich	- 20 °C ... + 70 °C
Umgebungstemperatur	- 10 °C ... + 70 °C
Spannungsversorgung	5 V DC \pm 0,25 V
Maximale Stromaufnahme	< 10 mA (8 mA typ)
Ausgangssignal	proportionales Analogspannungssignal
Ausgang bei 0 bar	1,125 V
Ausgang bei 4,5 bar	3,6 V
Anschluss	Rast 2,5 / 4-polig
Prüfzeichen	



PRODUKTBESCHREIBUNG

Magnetischer Drucksensor mit Analogausgang, insbesondere zur Wasser- oder Luftdruckmessung.

PRODUKTVORTEILE

- ◆ Robuster und einfacher Aufbau
- ◆ Linearer Messbereich
- ◆ Vollautomatische 100% Prüfung und Kalibrierung für beste Genauigkeit

EINSATZBEREICHE

Die Drucksensoren der Baureihe 2066.21xx eignen sich in besonderem Maße zur genauen Messung von Druck (0...4,5 bar), wie er typischerweise in Heizanlagen vorhanden ist:

- ◆ Heizsysteme
- ◆ geregelte Pumpen und Ventile
- ◆ Solar-Warmwasseranlagen
- ◆ Kfz- Luftdruckmesssysteme
- ◆ etc.

WEITERE AUSFÜHRUNGEN

- ◆ Unterschiedliche Messbereiche auf Anfrage
- ◆ Anpassung der Ausgangsspannung
- ◆ etc.

FUNKTIONSPRINZIP

Beim magnetischen Drucksensor wird eine bewegliche Membran mit Druck beaufschlagt. Dadurch wird ein Dauermagnet relativ zu einem Hall-IC bewegt. Dieser wandelt das jeweils anliegende Magnetfeld in eine proportionale Spannung um. Die Steigung und der Offset des Ausgangsspannungssignals können an die Kundenwünsche angepasst werden.

EINBAU

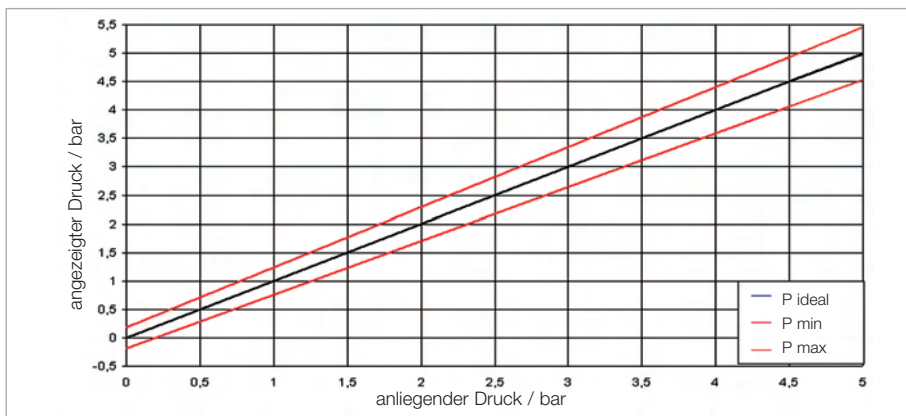
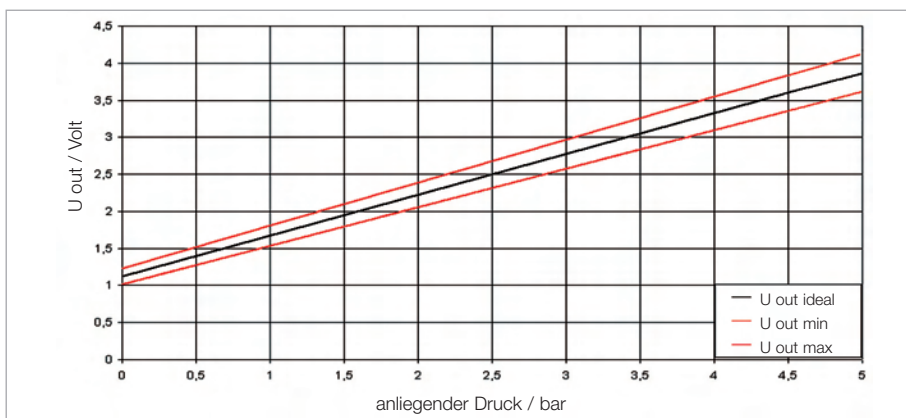
Der Einbau des Drucksensors ist funktional beliebig.

Der Einfluss von Feuchtigkeit und Verschmutzung kann durch geeignete Wahl der Einbaulage minimiert werden.

Die Reduzierung der Beeinflussung des Sensorsignals durch magnetische Störfelder wird durch Einhaltung von Mindestabständen erreicht.

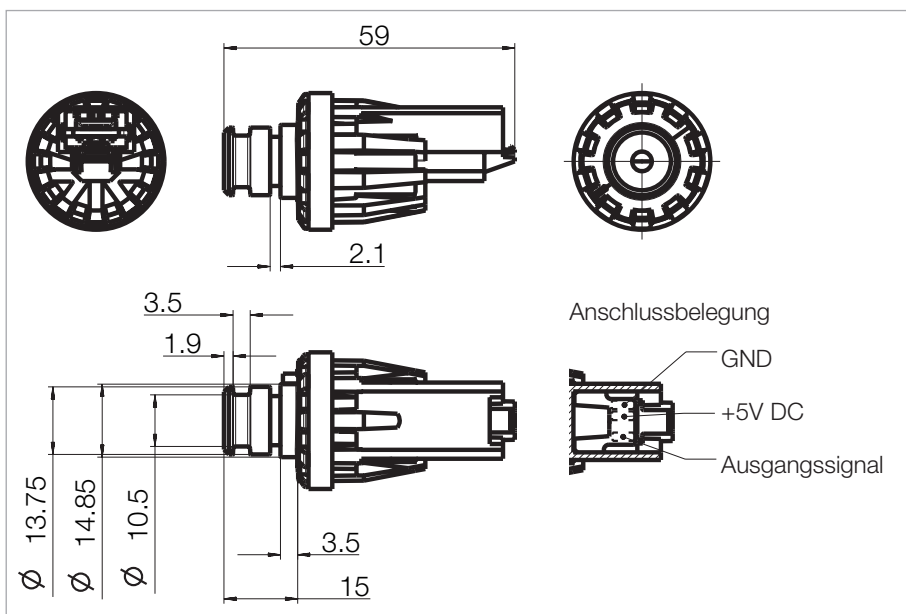
BAUREIHE 2066.21xx - ANALOGER DRUCKSENSOR FÜR WASSER- UND LUFTDRUCKMESSUNG

KENNLINIEN



MASSZEICHNUNG

Maßangaben in mm



Technische Änderungen und Verbesserungen behalten wir uns vor. Maßangaben sind unverbindlich. Detaillierte Spezifikationen erhalten Sie gerne auf Anfrage.

